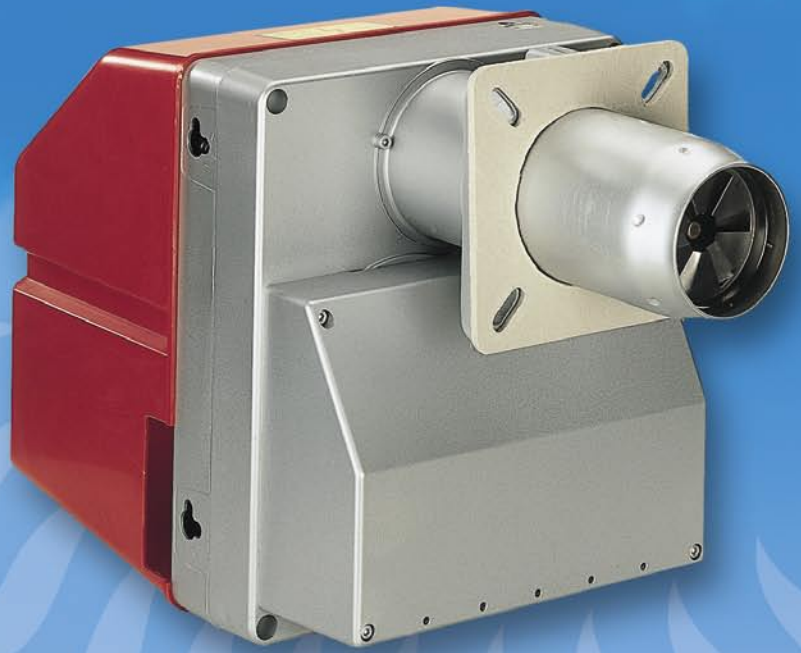


Der Ölgebläsebrenner GL 5 von Golling.



Die Einhaltung der Umweltschutzbestimmungen und energiesparender Betrieb sind Grundvoraussetzungen bei der Entwicklung neuer Brennertypen. Der GL 5 ist ein weiterer Beleg modernster Golling-Brennertechnik. Hohe Wirtschaftlichkeit und Montagefreundlichkeit zeichnen diesen Ölgebläsebrenner aus. Dank ausgereifter Brennertechnik werden die geforderten Emissions-DIN-Werte deutlich unterschritten und somit ein umweltschonender Betrieb ermöglicht.

Ökonomie dank modernster Technik.

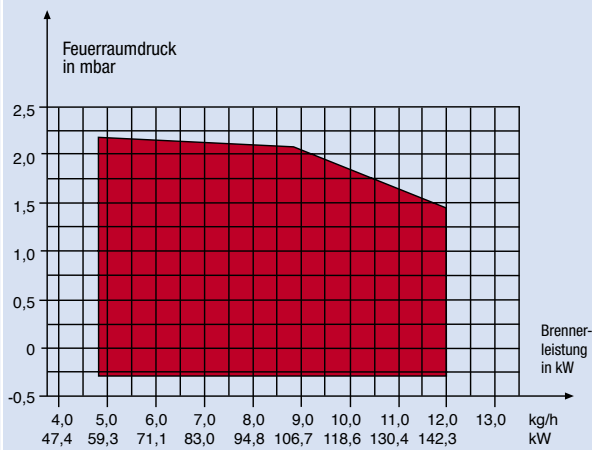
Der steckfertige elektrische Anschluß, der nach dem Europa-Norm-System vorbereitete Anschluß-flansch und die unkomplizierte Wartung der präzise einstellbaren Mischeinrichtung sind wesentliche Wirtschaftlichkeitsfaktoren. Eine wichtige Einrichtung zur Energieeinsparung ist die selbstschließende Luftklappe und die gezielte Vermischung von Ölnebel und Verbrennungsluft durch den speziell geformten Mischkopf. Bei Brennerstillstand schließt die Luftklappe automatisch und reduziert den Energieverlust auf ein Minimum. Der GL 5 ist für den Betrieb mit Heizöl EL ausgelegt.

Zuverlässigkeit und variabler Einsatz.

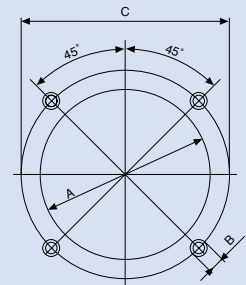
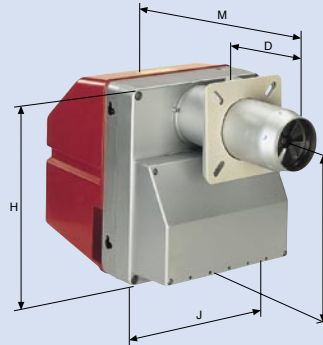
Die Verwendung hochwertiger Materialien sowie eine stabile Bauweise sind Grundvoraussetzung für die hohe Betriebsstabilität, -sicherheit und damit auch Langlebigkeit des GL 5. Eine sorgfältige Qualitätskontrolle vor Auslieferung garantiert die zuverlässige Funktionsfähigkeit. Einsetzbar ist der GL 5 an allen marktüblichen Heizkesseln und Luftherzern.

GL 5

Technische Daten



Das Diagramm zeigt den Leistungsbereich des GL 5



Brennerabmessungen in mm

A : 105 – 130	D : 40 – 165	J : 288
B : M8	F : 275	M : 545
C : 150 – 170	H : 336	
D : nutzbare Flammrohrlänge ab Dichtung		

Brennerleistung	kW	57 – 142
Kesselleistung bei 90 % Wirkungsgrad	kW	51 – 127
Öldurchsatz	kg/h	4,8 – 12
Brennstoff		Heizöl EL nach DIN 51 603 mit Viskosität 6 cSt bei 20 °C
Motornennleistung	W	150
Stromaufnahme Motor	A	1,2
Spannung / Frequenz	V/Hz	230/50
Drehzahl	U/min	2700
Stromaufnahme Brenner	A	min. 1,2 max. 2,2
Ölschläuche Länge	mm	1000
Anschlußgewinde	Zoll	3/8"
Gewicht	kg	brutto 17/netto 14
Verpackungsmaße (Karton)	mm	Länge 380 Breite 330 Höhe 570

Technische Änderungen vorbehalten

ÖFG Öl + Gasfeuerungs-GmbH & CoKG

Hausanschrift: Molzastr. 4
D-76646 Bruchsal
Tel. +49 (0) 72 51/1 50 05
Fax +49(0) 72 51/1 51 04

Post Anschrift: Postfach 1230
D-76686 Karlsdorf-Neuthard

Ihr Händler:



golling_bruchsal@t-online.de · www.golling-bruchsal.de