

Montageanleitung für Gasgebläsebrenner GLG 2



ÖFG, Öl- + Gasfeuerungs- GmbH & Co. KG + Molzastraße 4 + D-76646 Bruchsal

Postfach 1230 D-76686 Karlsdorf + E-Mail : Golling_Bruchsal@T-online.de

Telefon 07251 / 15005 + Telefax 07251 / 15104 + www.golling-bruchsal.de

Inhaltsverzeichnis :

- 1.0 Allgemeines
 - 1.1 Hinweis auf erforderliche fachliche Qualifikation
 - 1.2 Wichtige Punkte, die vor der Montage unbedingt beachtet werden sollten
 - 1.3 Technische Daten
 - 1.4 Zuordnung
 - 1.5 Installation
- 2.0 Montagevorbereitung
 - 2.1 Prüfen der Kesseltür
 - 2.2 Anschlußmaße
 - 2.3 Einstellen der Mischeinrichtung
- 3.0 Montage
 - 3.1 Montage des Anschlußflansches
 - 3.2 Montage des Brenners an den Kessel
- 4.0 Installation der Gaszuführung
- 5.0 Elektroanschluß
- 6.0 Inbetriebnahme
 - 6.1 Grundeinstellung der Kompakteinheit
 - 6.2 Begasen der Anlage
- 7.0 Brenneinstellung
 - 7.1 Errechnung des erforderlichen Gasdurchsatzes
 - 7.2 Einstellen des erforderlichen Gasdurchsatzes
 - 7.3 Luftregelung
- 8.0 Starten des Brenners, Programmablauf
 - 8.1 Ionisationsstromüberwachung
- 9.0 Wartung des Brenners
 - 9.1 Dichtheitsprüfung Ventile und Absperrhahn
 - 9.2 Prüfung und Montage der Zünd- bzw. Ionisationselektrode
 - 9.3 Prüfen des Ionisationsstroms
 - 9.4 Wartungshinweis für Filtermatte und Sieb
- 10.0 Störungstabelle
- 11.0 Schnittzeichnungen (11.0 - 11.2) mit Positionszahlen
- 12.0 Teileliste
- 13.0 **Störursachendiagnose** mit Steuergerät Siemens LMG... Serie B
- 13.1 Störcodetabelle

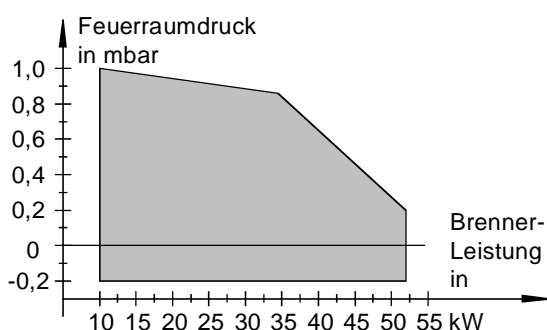
1.0 Allgemeines

1.1 Bei Nichtbeachten der Bedienungs- u. Montageanleitung entfällt der Garantieanspruch. Die in dieser Anleitung beschriebenen Arbeiten dürfen nur von ausgebildetem und zugelassenem Fachpersonal durchgeführt werden.

1.2 Wichtige Punkte, die vor der Montage unbedingt beachtet werden sollten:

- Die Umgebungstemperatur darf max. 45°C betragen.
- Die Stromzuführung muß vom Fachpersonal nach den gültigen VDE-Bestimmungen, sowie den örtlichen Vorschriften des EVU (EnergieVersorgungsUnternehmens) erstellt worden sein.
- Der Heizkessel muß gereinigt und evtl. Undichtheiten beseitigt sein. Die nach den Vorschriften des Kesselherstellers evtl. erforderliche Schamottierung muß eingebaut sein.
- Der Schornstein muß gereinigt sein und freien Durchgang haben. Um die Zuführung von Falschluff zu vermeiden, müssen Undichtheiten in Rauchrohren und deren Einführung beseitigt sein.

1.3 Technische Daten



Brennerleistung	kW	10 - 52
Kesselleistung $\eta = 90 \%$	kW	9 - 47
Brennstoff	Erdgas H, Erdgas L, Flüssiggas	
Anschlußgewinde Kompakteinheit	Zoll	1/2
Anschlußdruck	mbar	20 - 50
Motorleistung	W	75
Stromaufnahme Motor	A	0,65
Drehzahl	U/min	2800
Spannung / Frequenz	V/Hz	230 / 50
Stromaufnahme Brenner	A	1,0
Gewicht Brutto / Netto	kg	14/11

1.4 Zuordnung

Funktion und vorgeschriebene Sicherheit bedingen den Einbau eines Gasabsperrhahns. Gasfilter und Gasdruckregler sind in der Kompakteinheit untergebracht. Die Leistungsangaben setzen den Einbau der oben angegebenen Kompakteinheit voraus.

1.5 Installation

Der Anschluß der Gasleitung darf nur von einer zugelassenen Fachfirma unter Beachtung der einschlägigen Vorschriften erfolgen. Besonders sind die Regeln des DVGW-TRGI bzw. TRF zu berücksichtigen.

2.0 Montagevorbereitung

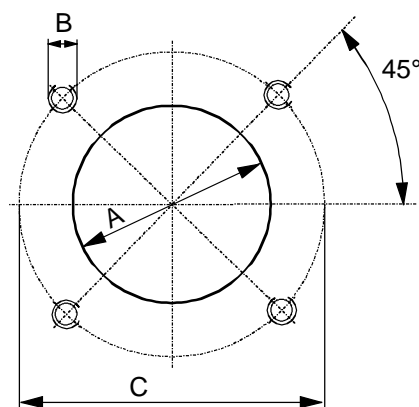
2.1 Prüfen der Kesseltür

Der Gasanschluß des Brenners ist für die Gaszuführung von links vorbereitet, kann jedoch problemlos durch Lösen der Überwurfmutter (1") der Kompakteinheit auf die Zuführung von rechts oder hinten umgebaut werden. Achtung, die Schwenkrichtung der Kesseltür beachten!

2.2 Anschlußmaße

Entsprechen die Abmessungen bzw. der Lochkreis der Kesseltür der **EN 226**, so kann der Brenner ohne Zwischenflansch montiert werden. Ansonsten müssen die Befestigungsgewinde nach nebenstehender Zeichnung eingebracht werden.

Maße in mm:	A	B	C
	85	M 8	150



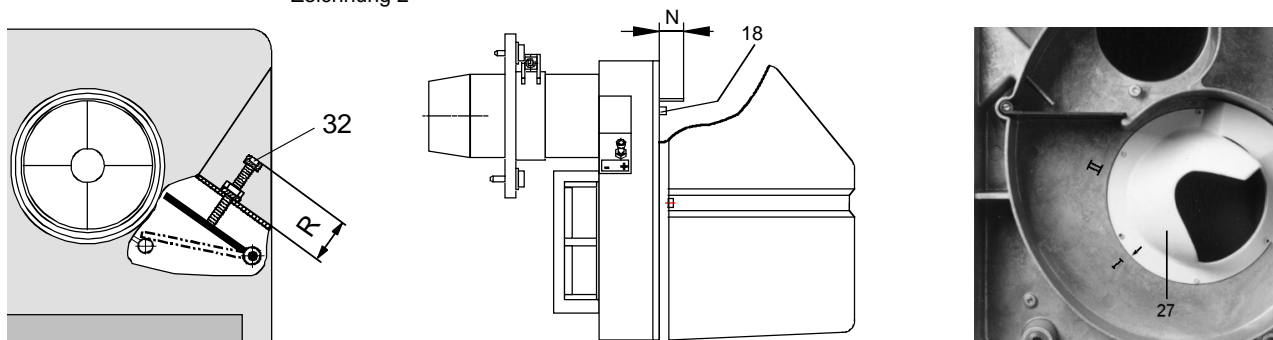
2.3 Einstellen der Mischeinrichtung

Hinweis: Der Brenner ist vom Werk aus auf eine **Brennerleistung von 20 kW** bei Erdgas H **eingestellt** und funktionsgeprüft. Eine Verstellung der Mischeinrichtung ist also nur bei der Wahl einer anderen Brennerleistung notwendig.

Bevor der Brenner an den Kessel montiert wird, sollte eine Grundeinstellung entsprechend der gewählten Brennerleistung vorgenommen werden. Die hierzu erforderlichen Werte können aus nachfolgender Tabelle 1 bzw. Zeichnung 3+4 entnommen werden. Soll der Brenner mit Flüssiggas betrieben werden, so sind die Werte aus Tabelle 2 zu verwenden. Diese Werte sind Mittelwerte, die aus vielen Versuchen ermittelt wurden und sollen nur als Anhaltspunkt dienen. Eine Korrektur in die eine oder andere Richtung kann durchaus erforderlich sein. Weiter muß auf die Stellung der Luftansaugführung (**27**) geachtet werden. Ab einer Brennerleistung von etwa 36 kW ist sie auf **Stellung I** zu montieren. Für kleinere Leistungen wird **Stellung II** benötigt. Hierzu ist dann nur der Luftansaugkasten (**25**) durch Lösen der beiden Befestigungsschrauben (**26**) zu entfernen. Danach können dann die Befestigungsschrauben (**28**) der Luftansaugführung (**27**) entfernt und diese auf die erforderliche Stellung gebracht werden. Nachfolgend Luftansaugkasten wieder montieren.

Als erstes den Düsenstock entsprechend der Brennerleistung auf die richtige Position stellen. Als Einstellmaße werden hier das **Maß "Z"**, bzw. das **Maß "N"** verwendet (siehe Zeichnung 2 + 3), wobei das **Maß "N"** als Einstellhilfe bei bereits erfolgter Montage des Brenners dient. Zur Einstellung ist die Stellschraube (**18**) an der Grundplatte (**8**) zu verwenden.

Zeichnung 2



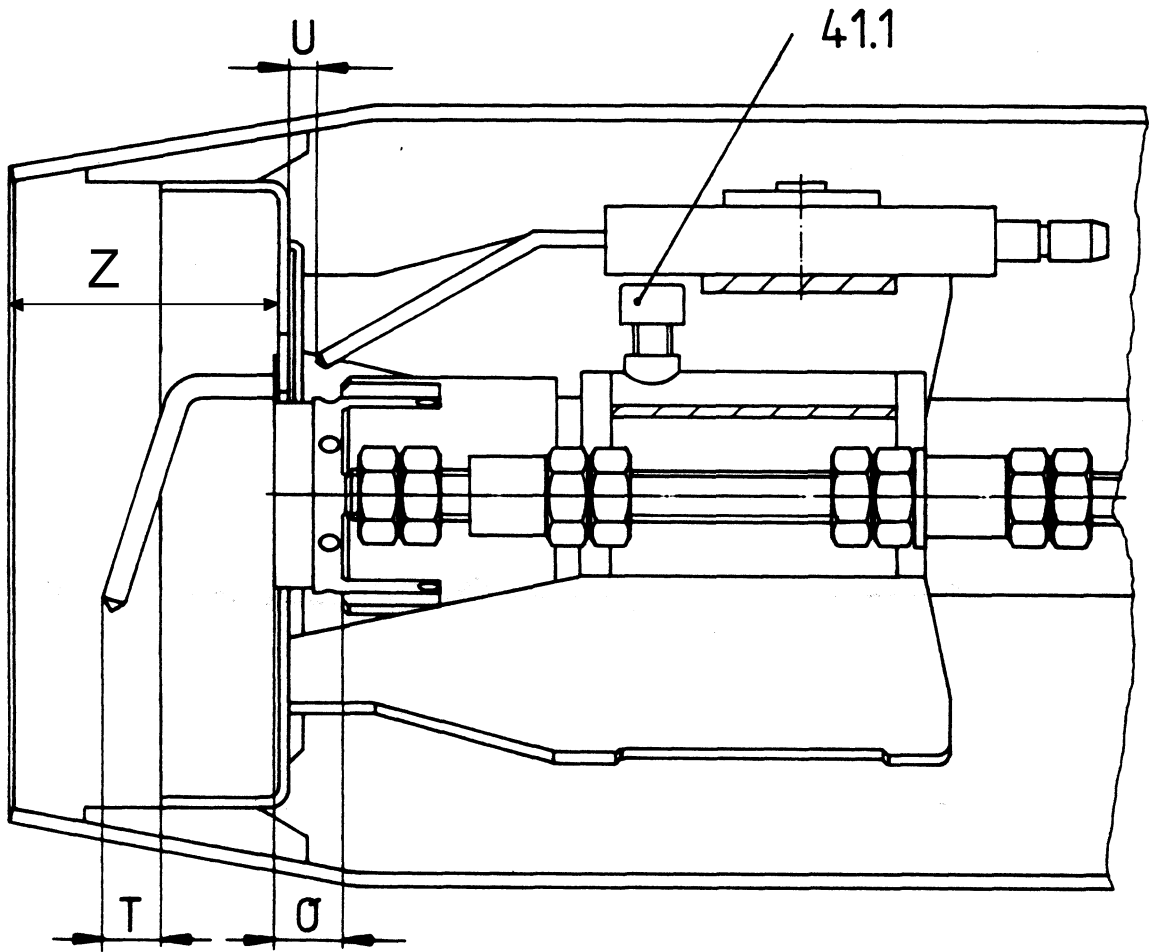
Als Anhaltspunkt für die Verstellrichtung entsprechend der gewünschten Leistungsveränderung gilt:

- rechts drehen Verstellrichtung für **größere Leistung**
- links drehen Verstellrichtung für **kleinere Leistung**

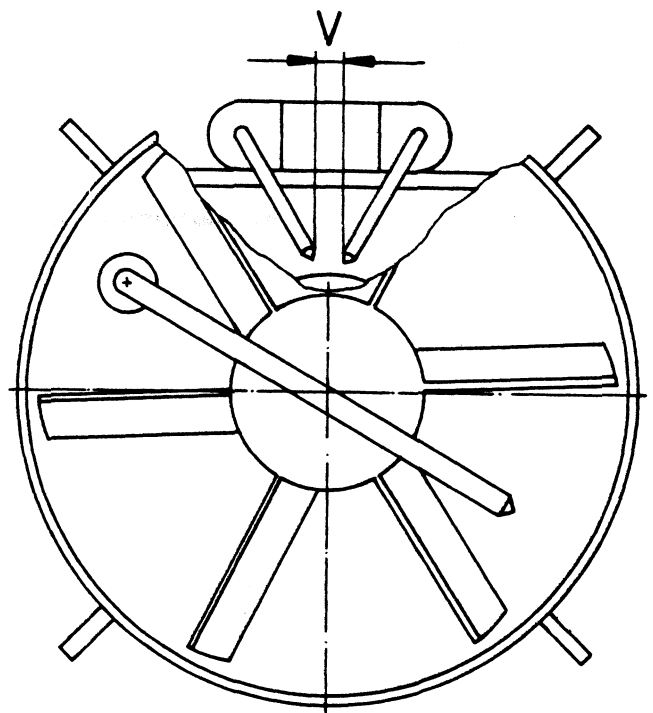
Als nächstes ist das **Maß "O"** (siehe Zeichnung 3) entsprechend der gewählten Brennerleistung aus der Tabelle 1 zu entnehmen und einzustellen. Dies geschieht an der Schraube (**54**).

Die maximale Öffnung der Luftklappe wird an der Schraube (**32**) eingestellt, deren senkrechter Abstand auf das Brennergehäuse (**Maß "R"** siehe Zeichnung 2) als Einstellhilfe dienen soll. Hier wird später bei der Optimierung der Abgaswerte auch die Feineinstellung vorgenommen.

Zeichnung 3



T = 10 mm
U = 3 mm
V = 2,5-3 mm



Zeichnung 4

Tabelle 1 / Erdgas H

Brennerleistung in kW	Kesselleistung bei $\eta=92\%$ in kW	Gasdurchsatz in m ³ /h	Düsendruck in mbar	Gebäsedruck in mbar	Luftansaugung Stellung	Maß Z in mm	Maß N in mm	Maß R in mm	Maß O in mm	Wert CO ₂ in %	Wert CO in ppm	Wert NO _x in ppm
13,2	12,2	1,32	11,2	0,8	II	21	11,9	12	4,4	10,4	20	44
15,6	14,4	1,56	11,3	1,0	II	21,8	12,7	11,9	4,5	10,4	6	43
18,0	16,6	1,80	11,4	1,15	II	22,6	13,5	12,1	4,6	10,6	15	40
18,5	17,0	1,85	9,1	1,3	II	21,9	12,8	12,2	4,8	10,3	3	37
19,5	18,0	1,95	11,8	1,2	II	23,3	14,2	12,2	4,5	10,4	1	42
21,0	19,3	2,10	11,7	1,3	II	23,6	14,5	12,7	4,7	10,5	7	41
23,0	21,2	2,30	10,7	1,5	II	24,0	14,9	12,9	4,7	10,4	1	40
24,0	22,1	2,40	10,5	1,6	II	24,4	15,3	13,2	4,8	10,3	5	41
25,5	23,5	2,55	10,5	1,9	II	24,6	15,5	13,4	4,8	10,4	3	41
26,7	24,6	2,67	10,5	2,0	II	24,7	15,6	14,1	4,8	10,2	3	41
29,0	26,7	2,9	10,5	2,1	II	25,0	15,9	14,6	4,85	10,2	3	41
30,0	27,6	3,0	10,5	2,2	II	25,2	16,1	15,1	4,9	10,4	3	41
32,6	30,0	3,26	10,6	2,5	II	25,7	16,6	15,9	4,9	10,4	0	43
34,0	31,3	3,4	10,6	2,6	II	26,6	17,5	16,2	5,1	10,4	0	44
36,0	33,1	3,6	10,6	2,7	II	26,7	17,6	16,6	5,1	10,4	0	43
38,0	35,0	3,8	10,6	2,9	II	27,3	18,2	17,8	5,2	10,4	0	46
40,0	36,8	4,0	10,6	3,15	II	27,6	18,5	18,6	5,2	10,4	0	47
43,0	39,6	4,3	10,6	3,4	II	28,1	19,0	20,0	5,3	10,4	0	47
43,8	40,3	4,38	10,65	3,3	I	28,1	19,0	18,4	5,3	10,6	0	42
45,0	41,4	4,5	10,65	3,4	I	28,7	19,6	18,7	5,3	10,6	0	43
47,0	43,3	4,7	10,6	3,5	I	29,2	20,1	19,6	5,5	10,4	0	42
49,0	45,1	4,9	10,6	3,65	I	29,8	20,7	20,3	5,6	10,5	0	46
51,0	47,0	5,1	10,6	3,9	I	30,3	21,2	21,7	6,0	10,3	0	41
53,0	48,8	5,3	12,00	4,3	I	31,2	22,1	24,3	6,0	10,5	0	46

Luftansaugführung Stellung II

Tabelle 2 / Flüssiggas

Brennerleistung in kW	Kesselleistung in kW bei $\eta = 90\%$	Gasdurchsatz in m ³ /h	Maß Z in mm	Maß N in mm	Maß R in mm	Maß O in mm	Düsendruck in mbar
15	13,5	0,58	20,2	12,4	12,8	4,6	4,7
18,2	16,4	0,7	21,2	13,3	12,8	5,0	5,0
22,8	20,5	0,88	21,6	14,6	14	5,0	8,1
26	23,4	1,0	22,7	13,6	16,0	5,0	6,5
36,4	32,8	1,4	25,7	17,8	20,2	5,2	7,0

Luftansaugführung Stellung I

43,7	39,3	1,68	24,5	16,4	22,7	5,8	8,0
55,9	50,3	2,15	30,0	22	24,3	6,0	7,3

3.0 Montage

3.1 Montage des Anschlußflansches

Der mitgelieferte Brenneranschlußflansch **(22)** und die Dichtung werden mit 4 Schrauben am Kessel befestigt. Auf Markierung "**OBEN**" am Flansch achten.

3.2 Montage des Brenners an den Kessel

Sind alle bisher beschriebenen Arbeitsgänge fachgerecht durchgeführt, wird der Brenner mit dem Flammrohr **(39)** je nach Feuerraumtiefe bzw. Dicke der Kesseltür, etwa bündig mit der inneren Türisolierung in den Flansch **(22)** eingeschoben. **(Grundsätzlich sind jedoch die Vorschriften des Kesselherstellers zu beachten)** Nach erfolgter Positionierung wird er mit Hilfe der Klemmschraube **(23)** festgeklemmt.

4.0 Installation der Gaszuführung

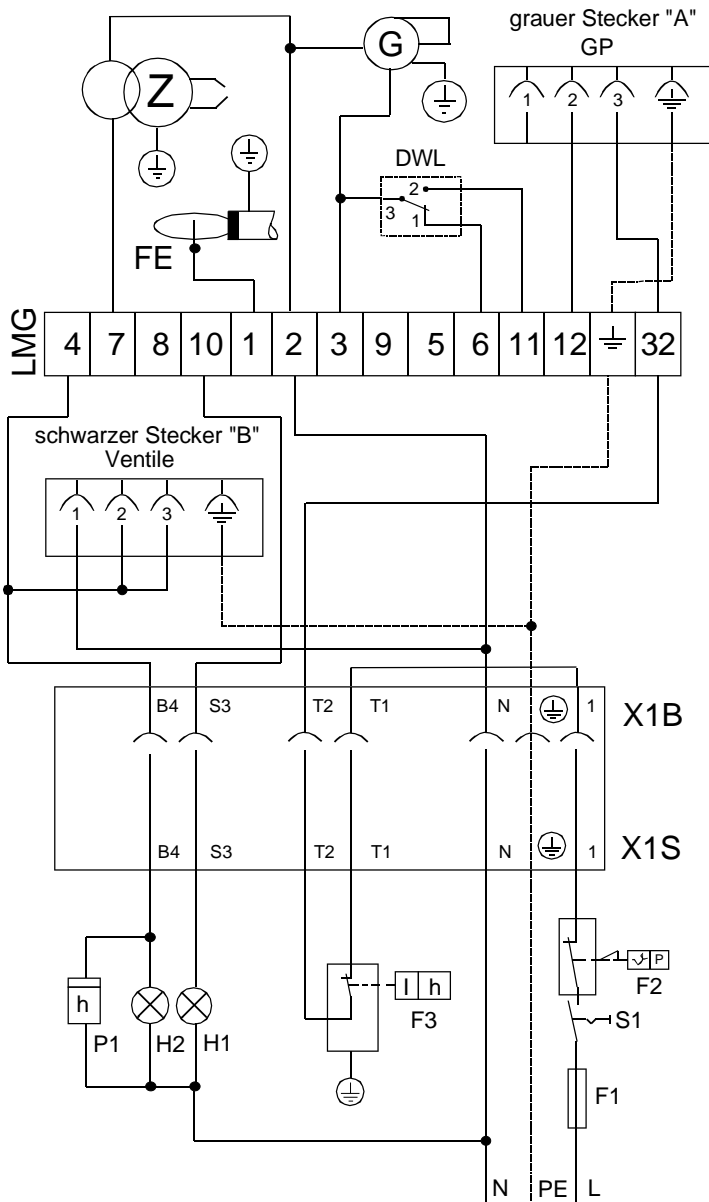
Bei der Installation sollte(n):

- die Gasleitung auf dem kürzesten Weg zum Brenner verlegt werden.
- auf die Möglichkeit einer einfachen Entwässerung und Reinigung geachtet werden.
- die Armaturen in den waagerechten Rohrstrang nicht über Kopf (max 180° oberer Sektor) montiert werden .
- die Verlegung spannungs- und erschütterungsfrei durchgeführt werden.
- ein Durchbiegen der Gasregelstrecke verhindert werden.
- Armaturen und Fittings vor Anbau sorgfältig gereinigt werden.
- nur zugelassene und DVGW-geprüfte Dichtungsmaterialien verwendet werden.
- Trennstellen, besonders für das Ausschwenken der Kesseltür zwischen Magnetventil und Kugelhahn, vorgesehen werden.

Wurde die Installation fachgerecht durchgeführt, wird abschließend die Gasleitung auf Montagerückstände überprüft und auf Dichtheit kontrolliert. Dazu ist ein **DVGW**-zugelassenes schaumbildendes Mittel zu verwenden.

5.0 Elektroanschluß

Es ist darauf zu achten, daß Phase und Nulleiter nicht vertauscht werden. Der Anschluß eines normalen Schutzkontaktsteckers ist deshalb unzulässig. Falls der Stecker am Kessel nicht mit der 7-pol. Buchse (95) am Brenner übereinstimmt, ist ein passender Stecker (97) laut Schaltplan anzuschließen. Die Verdrahtung ist sorgfältig auszuführen, da Fehler zu Schäden in der Anlage oder gar zur Explosion führen können.



Legende:

- | | |
|-------------------------------------|---------------------------------|
| F1 | Sicherung |
| F2 | Wächter-Begrenzer |
| F3 | Regler |
| G | Gebläsemotor |
| H1 | Signal Störung |
| H2 | Signal Betrieb |
| LMG | Steuergerät |
| P1 | Betriebsstundenzähler |
| DWL | Druckwächter Luft |
| | 1-Ruhekontakt, 2-Arbeitskontakt |
| | 3-gemeinsamer Kontakt |
| FE | Fühlerelektrode |
| S1 | Schalter |
| X1B | 7-pol. Stecker |
| X1S | 7-pol. Buchse |
| Z | Zündtrafo |
| N | Nulleiter |
| PE | Schutzleiter |
| L | Phase |
| A Grauer Stecker, "GP" Druckwächter | |
| 1-Ruhekontakt, 2-Arbeitskontakt, | |
| 3-gemeinsamer Kontakt | |
| ⊕ Schutzkontakt PE | |
| B Schwarzer Stecker, "Ventile" | |
| 1-gemeinsamer Nulleiter | |
| 2-Ventil am Ausgang | |
| Zuleitung hinteres Ventil LV2 | |
| 3-Ventil am Eingang | |
| Zuleitung vorderes Ventil LV1 | |
| ⊕ Schutzkontakt PE | |

6.0 Inbetriebnahme

Wie bereits unter 2.3 bemerkt, ist der Brenner auf **20 kW Brennerleistung voreingestellt**. Eine Grundeinstellung ist also nur beim Austausch oder total verstellter Kompakteinheit notwendig. Die Veränderung des Gasdurchsatzes bzw. Anpassung an einen anderen Leistungsbedarf (siehe 7.2) kann nach Verstellung der Mischeinrichtung (siehe 2.3) während des Betriebs erfolgen.

6.1 Grundeinstellung der Kompakteinheit

Um Einstellarbeiten an den drei Reglern durchzuführen, ist ein Sechskantschlüssel SW 2,5 erforderlich. Der **Gasdruckwächter (Regler PW)** der Kompakteinheit ist auf die Hälfte des Netzdruckes, also ca. **10 mbar**, einzustellen. Als Grundeinstellung ist auch der **Düsendruck-Regler (PG)** auf ca. **10 mbar** einzustellen, wobei dieser Wert später bei der Durchsatzkontrolle bzw. Einstellung evtl. noch verändert werden muß. Der **Startgasdruck-Regler (PS)** muß immer niedriger als der Düsendruckregler (PG) eingestellt werden. Für die Grundeinstellung ist ein Wert von **ca. 5 mbar** einzustellen. Der endgültige Wert für den Startgasdruck (PS) muß an jeder Anlage separat erprobt werden, da er stark von den jeweils herrschenden Feuerraumbedingungen abhängig ist. Ein weiches, pulsationsfreies Anfahrverhalten ist anzustreben. Falls notwendig können mehrere Startversuche durchgeführt werden. Um den Programmabbruch bzw. den sofortigen Programmstart herbeizuführen, ist die Stromzufuhr mit dem Kessel Hauptschalter kurzzeitig zu unterbrechen.

6.2 Begasen der Anlage

7.0 Brennereinstellung

Die Brennereinstellung darf nur von einer zugelassener Fachfirma vorgenommen werden !

7.1 Errechnung der erforderlichen Gasmenge pro Stunde

Durchsatzbestimmung: Um den Wärmeerzeuger richtig zu belasten, ist es nötig, den notwendigen Gasdurchsatz zu bestimmen. Nachfolgend eine Beschreibung anhand eines Berechnungsbeispiels.

7.2 Einstellen des erforderlichen Gasdurchsatzes

Die Feineinstellung des notwendigen Gasdurchsatzes wird an der Kompakteinheit (Regler PG) vorgenommen. Die Einjustierung muß so lange durchgeführt werden, bis der unter 7.1 errechnete notwendige Gasdurchsatz erreicht ist.

7.3 Luftregelung

Achtung! Der Gasdurchsatz wird unter anderem durch den Gebläsedruck beeinflusst. Bei Erhöhung des Gebläsedruckes verringert sich der Gasdurchsatz. Bei Wegnahme des Gebläsedruckes vergrößert sich der Gasdurchsatz. Somit ist bei einer Veränderung der Luftklappenstellung durch die Luftklappenstellschraube **(32)** (z.B. bei Einstellarbeiten zur Optimierung der Abgaswerte) auch der Gasdurchsatz zu kontrollieren und ggf. zu korrigieren.

weniger Gebläsedruck - im Uhrzeigersinn drehen
mehr Gebläsedruck - gegen den Uhrzeigersinn drehen

8.0 Starten des Brenners, Programmablauf

Nachdem die Anlage an die Netzspannung angelegt ist, Thermostat auf Solltemperatur einstellen. Ist der Brenner fachgerecht montiert und ordnungsgemäß eingestellt, läuft das Programm nach dem Einschalten wie folgt ab. Weitere Programm-Hinweise siehe auch in der Montageanleitung des Steuergeräts.

- | | |
|---|------------------------|
| I. Gebläse läuft, Vorbelüftung 30 Sek. | IV. Flambbildung |
| II. Vorzündzeit ca. 2,0 Sek. | V. Zündung schaltet ab |
| III. Brennstoffventil öffnet, gleichzeitig Nachzündung ca. 2,0 Sek. | |

Geht der Brenner bei der Erstinbetriebnahme auf Störung, ist der Startversuch durch Drücken der Entstörtaste des Steuergeräts (min. 0,5 max. 3,0 Sekunden), evtl. 2-3 mal zu wiederholen. Startet er danach immer noch nicht, so ist der Startgasdruck wie unter 6.1 beschrieben bis zum pulsationsfreien Starten zu verändern.

8.1 Ionisationsstromüberwachung

Spannung an der Fühlerelektrode	ACHTUNG! NETZSPANNUNG 230 V
Kurzschlußstrom	max. 100 µA
Minimal erforderlicher Ionisationsstrom	3 µA

9. Wartung des Brenners

Es wird empfohlen, die Anlage mindestens 1 mal jährlich vom Fachmann warten zu lassen!

Achtung ! Vor Beginn der Wartungsarbeiten sowie bei Arbeiten an spannungsführenden Teilen, ist die Netzspannung abzuschalten (Hauptschalter).

9.1 Dichtheitsprüfung Ventile und Absperrhahn

Auch die Dichtheitsprüfung ist mindestens 1 mal jährlich vom Fachpersonal durchzuführen. Zur Überprüfung der allgemeinen Dichtheit ist die Gasstrecke zwischen Absperrhahn und Brenneranschluß mit einem DVGW-zugelassenen Sprühmittel zu überprüfen. Um die **Dichtheitsprüfung der beiden integrierten Magnetventile** wie nachstehend beschrieben durchzuführen, ist ein als Zubehör erhältliches Adapterkabel notwendig. Dieses ist mit einer 7-pol. Buchse, einem Umschalter und einem Spezialstecker zum Anschluß an die Kompakteinheit ausgerüstet. Über den Umschalter können die beiden Magnetventile manuell angesteuert werden.

Vorgang Absperrhahn:

- Handabsperrhahn schließen
- 4-pol. Stecker B von der Kompakteinheit entfernen und Stecker des Prüfadapters aufstecken
- Umschalter des Adapters auf **AUS!**
- Anschlußstecker des Brenners abziehen und mit 7pol. Buchse des Adapters verbinden
- Meßnippel (**A**) öffnen
- Umschalter auf Stellung MV 1=**MV 1 öffnet**
- Druckmeßgerät am Eingangs-Meßnippel (**A**) anschließen
- Umschalter auf AUS= **MV 1 schließt**
- Jetzt Druckanzeige beobachten.
- Es darf sich **kein Druck aufbauen**. Im Falle eines Druckaufbaus ist der Abstellhahn undicht und ist **auszutauschen !**

Vorgang Magnetventil 2:

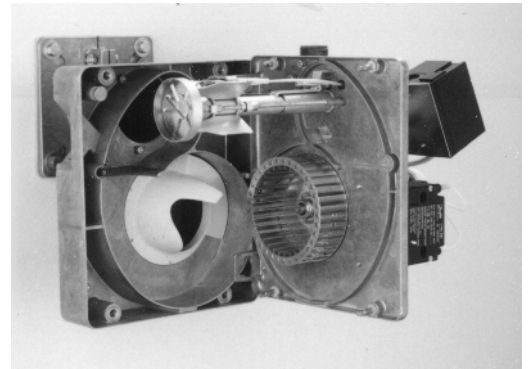
- Umschalter auf Stellung MV 1=**MV 1 öffnet** und Absperrhahn öffnen, bis sich Gasdruck aufgebaut hat
- Absperrhahn schließen und Druckanzeige beobachten
- Der Druck darf innerhalb von **5 Minuten** nicht mehr als 1 mbar abfallen
- Im Falle eines höheren Druckabfalls ist das **MV 2** undicht und die Kompakteinheit ist **auszutauschen!**

Vorgang Magnetventil 1:

- Umschalter von **Stellung MV 1** auf **MV 2=MV 1 schließt** und **MV 2 öffnet**
- **Absperrhahn öffnen** bis sich **Druck aufgebaut** hat
- **Absperrhahn schließen** und Druckanzeige beobachten
- Der Druck darf innerhalb von **5 Minuten** nicht mehr als **1 mbar** abfallen
- Im Falle eines höheren Druckabfalls ist das **MV 1** undicht und die Kompakteinheit ist **auszutauschen!**
- Abschließend 7pol. Brennerstecker (**97**) wieder in die Brennerbuchse (**95**) einstecken und den Originalstecker der Kompakteinheit wieder anschließen

9.2 Prüfung und Demontage der Zünd- bzw. Ionisationselektrode

Der Zustand und die Position der Zünd- und Ionisationselektrode ist durch Sichtprüfung zu kontrollieren. Um diese und weitere Wartungsarbeiten z.B. an der Verstelleinrichtung oder Mischeinrichtung durchzuführen, kann die Grundplatte (8) vom Gehäuse (1) abgenommen und in Wartungsstellung eingehängt werden.



Dazu ist wie folgt zu verfahren:

- Anlage vom Stromnetz trennen
- mit beiliegendem Innensechskantschlüssel (SW 4) Abdeckhaube entfernen
- 7 pol. Stecker (97) vom Brenner abziehen
- 1" Flachverschraubung der Gaszuleitung lösen und Dichtung entfernen
- Stecker A und B an der Kompakteinheit abziehen
- die 4 Schnellverschlüsse (9) durch Drehen um 1/4 Umdrehung nach links lösen, dabei Grundplatte (8) festhalten.
- Grundplatte (8) mit Mischeinrichtung aus dem Flammrohr ziehen und in Wartungsstellung (siehe Bild 3) einhängen.

Jetzt können alle Arbeiten problemlos durchgeführt werden. Die Einstellmaße für Zünd- und Ionisationselektrode sind aus der Zeichnung 3+4 zu entnehmen. Bei der Ionisationselektrode ist darauf zu achten, daß der Keramikteil, der durch das Loch in der Stauscheibe gesteckt wird, etwa 1 mm weit aus dem Loch herausragt. Um ein Überspringen des Zündfunken zu vermeiden, ist bei den Spitzen der Zündelektrode darauf zu achten, daß sie ungefähr in der Mitte des Zündloches, das sich in der Stauscheibe befindet, positioniert sind. So ist ein ausreichender Abstand zum Gasschieber gewährleistet. Der Abstand zur Stauscheibe selbst ist aus Zeichnung 3 zu entnehmen.

Zum Entfernen der Stauscheibe (41) bzw. des Gasschiebers (51) müssen die beiden vorderen Kontermuttern (57) und die Befestigungsschraube (41.1) (siehe Zeichnung 3) entfernt werden. Danach können durch Drehen der Einstellschraube (54) nach links beide Teile nach vorne abgezogen werden. Beim Zusammenbau muß dann eine Grundeinstellung wie folgt vorgenommen werden: Die beiden Teile sind unter gleichzeitigem Rechtsdrehen der Einstellschraube (54) **gemeinsam** wieder aufzuschieben. Nun wird die Stauscheibe gegen den Anschlag (48) geschoben und befestigt. Der Gasschieber ist soweit nach hinten zu drehen, bis die vorderen Gasbohrungen etwa 0,2 - 0,5 mm geöffnet sind; das entspricht einem "Maß O" (siehe Zeichnung 3) von etwa 4,7 mm. Nun können die beiden Kontermuttern vorsichtig gegen die Führung (52) des Gasschiebers (51) gedreht und gekontert werden. Nach Durchführung der Arbeiten wird der Brenner in umgekehrter Reihenfolge wieder zusammengesetzt. Der Ionisationsstrom ist wie unter Punkt 9.3 beschrieben zu kontrollieren.

9.3 Prüfen des Ionisationsstroms

Der Ionisationsstrom ist durch Messen zu überprüfen. Hierzu wird der 4mm Stecker (100) aus der Buchse (90) im Steuergerätesockel gezogen und mit dem Minus-Eingang eines geeigneten Ampere-Meters (μA Meßbereich) verbunden. Der Plus-Eingang wird mit Hilfe eines Meßkabels mit der Buchse (90) im Sockel verbunden. Brenner starten und Ionisationsstrom messen. Der **mindestens erforderliche Ionisationsstrom beträgt 3 μA** . Es sollte jedoch ein Wert von ca. **20 μA angestrebt** werden, um eine gewisse Betriebssicherheit zu erhalten (ggf. Position der Ionisationselektrode etwas verändern). Nach Abschluß der Messung ist der Brenner abzuschalten, der Ampere-Meter wieder abzuklemmen und der Stecker (100) anzuschließen.

9.4 Filtermatte und Sieb einmal jährlich reinigen oder austauschen!

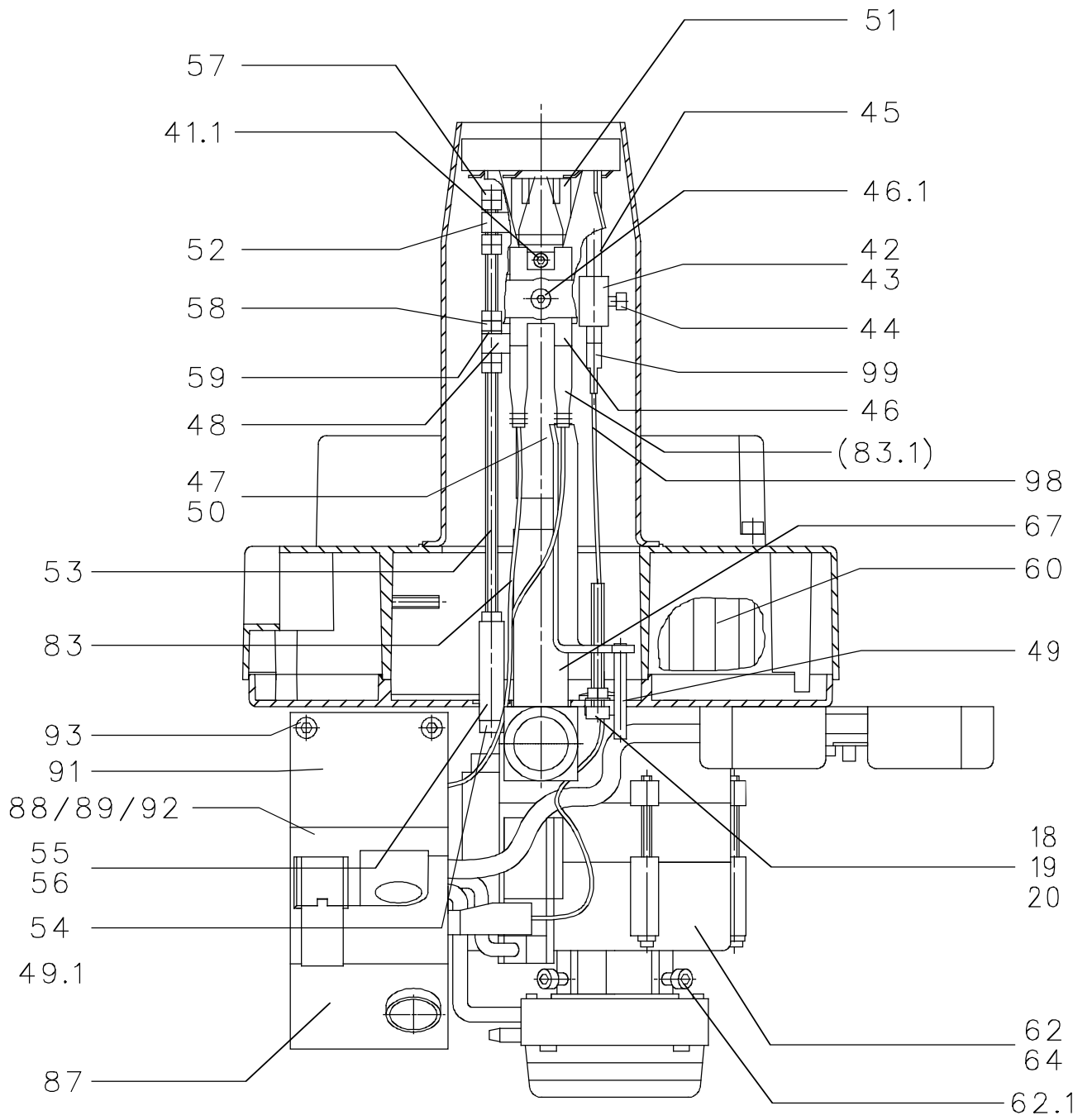
Weitere Hinweise siehe in der Beschreibung der Kompakteinheit.

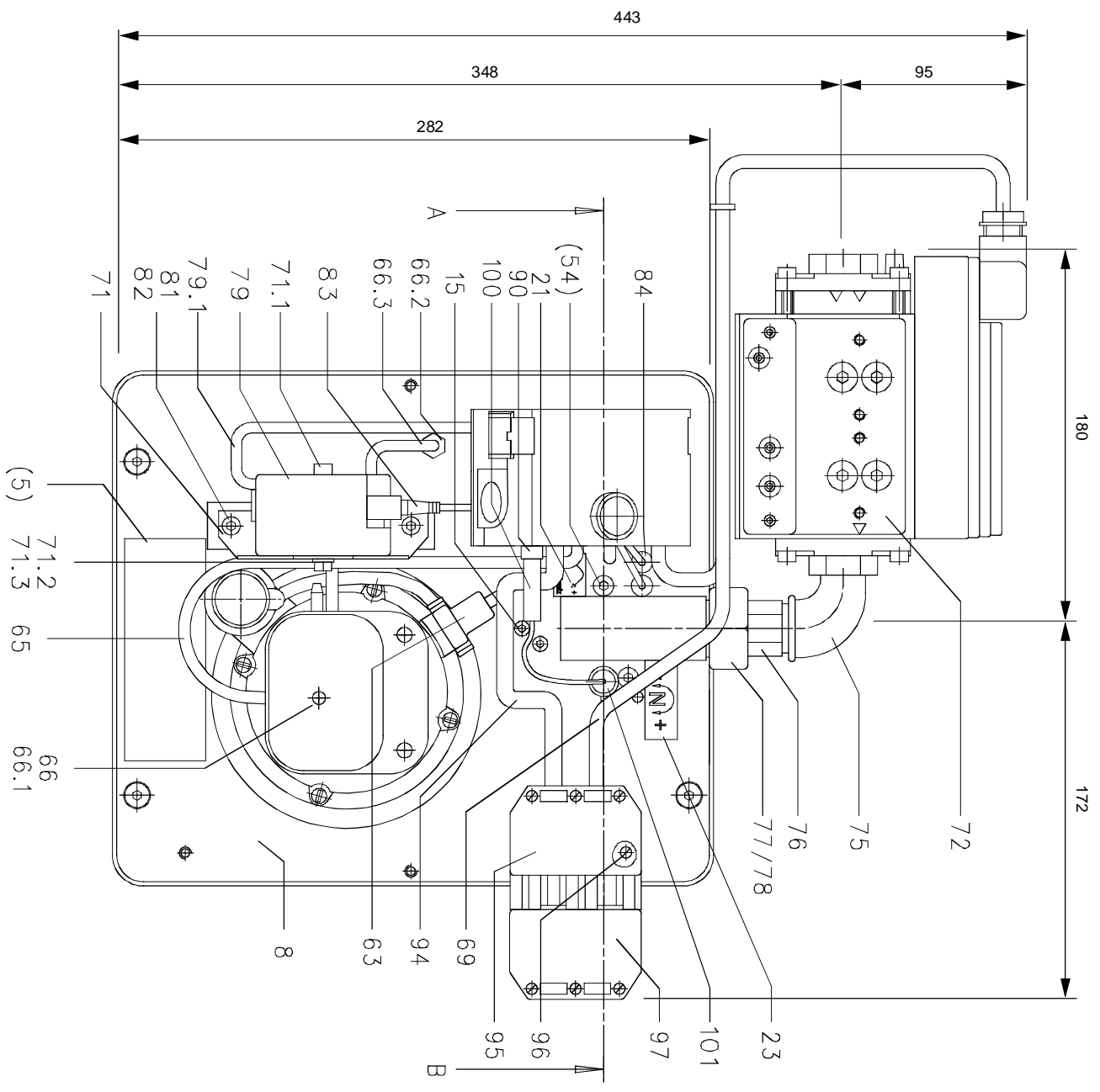
10 Störungstabelle

Instandsetzungsarbeiten an Bauteilen mit sicherheitstechnischer Funktion sind unzulässig. Es dürfen nur Bauteile bzw. Baugruppen gleichen Typs ausgetauscht werden.

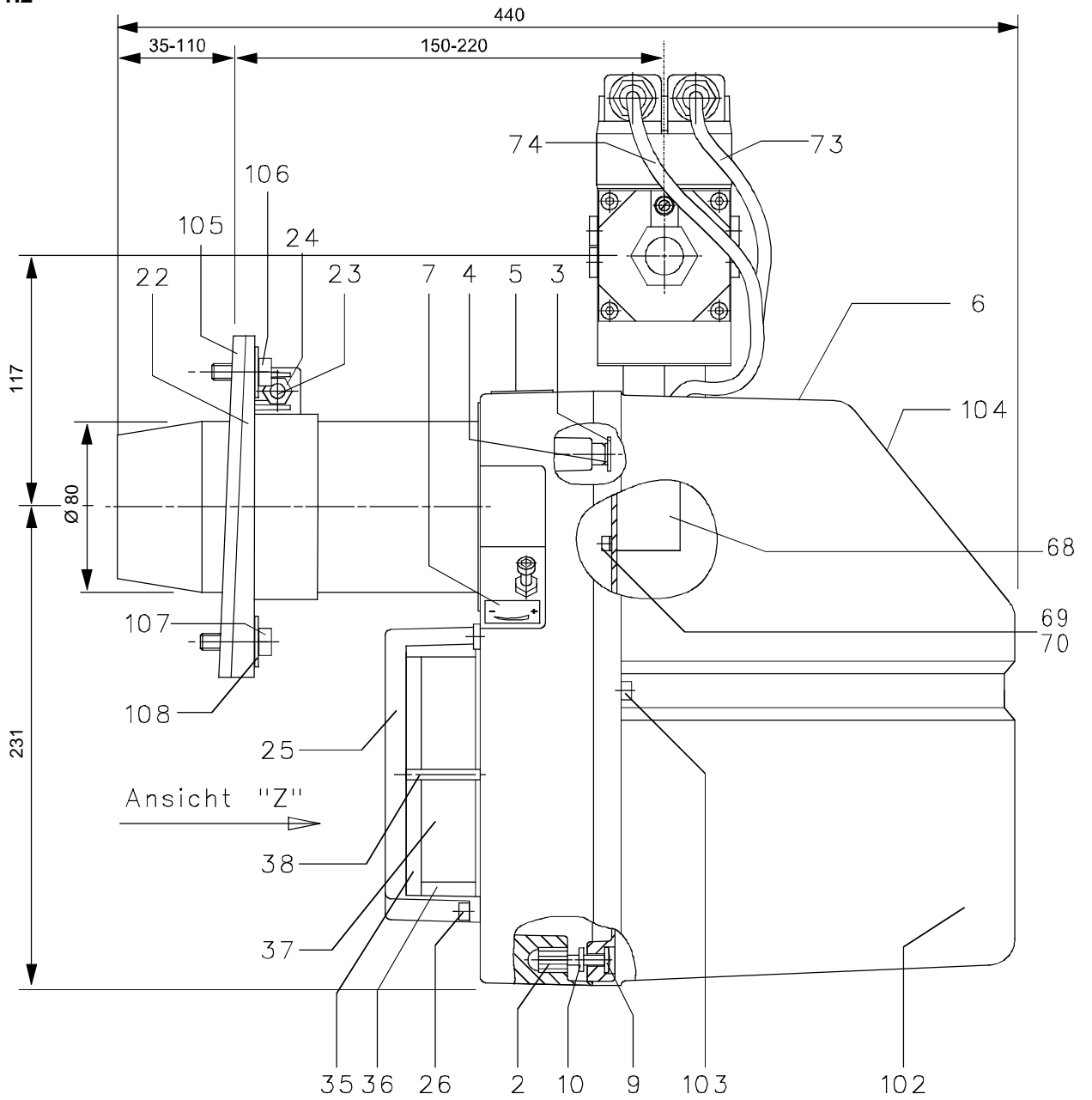
Störung	mögliche Ursache	Behebung der Störung
Abschalten mit selbsttätigem Wiederanlauf	Ausfall bzw. Abfall der Spannung Gasmangel	Spannungsversorgung überprüfen, evtl. Elektrofachmann hinzuziehen Gasdruck überprüfen
Kein Brennerstart	Stromzuführung unterbrochen Thermostate zu niedrig eingestellt Hauptschalter ausgeschaltet Steuergerät auf Störung Anschlußstecker nicht richtig eingesteckt Kabel und Steckverbindungen lose	Sicherungsautomat überprüfen Thermostat höher stellen überprüfen Störknopf am Steuergerät drücken überprüfen und beheben
Startabbruch zu Beginn der Sicherheitszeit	Gasdruckwächter defekt Gasdruckregler falsch eingestellt sonstiger Gasdruckabfall in der Anlaufphase Bei Gasschlauchsteckanschluß Druckverlust in Kupplung zu hoch aber nicht korrekt zusammensteckt SSV am Eingangsdruckregler hat ausgelöst Gaszähler defekt	Kompakteinheit austauschen Reglereinstellung korrigieren (siehe Einstelltabelle) Anlage überprüfen, evtl. Gasfilter reinigen Dimensionierung bzw. Verbindung kontrollieren Gasversorgungsunternehmen verständigen Gaszähler austauschen
Störanzeige des Steuergeräts Kein Start durch Entriegeln des Steuergeräts	Motor oder Kondensator defekt Gasmangel Fühlerelektrode bzw. Ionisationselektrode verbogen, verbrannt oder verschmutzt Zündkabel bzw. Elektrodenstecker defekt	Motor oder Kondensator austauschen Gasversorgung überprüfen reinigen oder austauschen, Fühlerstrom messen! Zündkabel austauschen
Störabschaltung nach kurzzeitiger Flambildung	Ionisationsstrom nicht ausreichend Null und Phase vertauscht	Ionisationsstrom messen, Sichtkontrolle der Ionisationselektrode, Position und Zustand überprüfen ggf. Elektrode austauschen (näheres siehe Anleitung) Elektrischen Anschluß berichtigen
Störabschaltung nach ca. 5 Sekunden Vorbelüftung	Luftdruckwächter schaltet nicht Motor läuft zu langsam auf Enddrehzahl	Luftdruckwächter austauschen Motor austauschen
Programmwalze des Steuergeräts läuft permanent durch	Luftdruckwächter defekt Steuergerät defekt Motor defekt	Luftdruckwächter austauschen Steuergerät austauschen Motor austauschen
Störabschaltung nach Zündung, ohne daß das Magnetventil öffnet	Luftdruckwächter schaltet nicht	Luftdruckwächter austauschen

Genauere Informationen über Störabschaltungen können auch aus der Betriebsanleitung des Steuergerätes entnommen werden. Dazu den Störcode am Steuergerät auslesen (ggf. kurz notieren) und mit der Betriebsanleitung des Steuergerätes vergleichen (13.0).

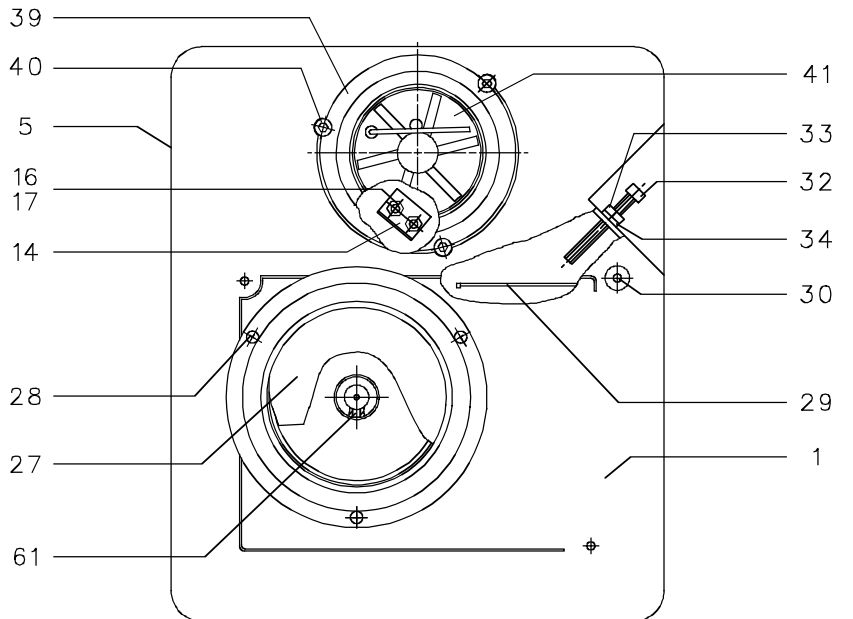




11.2



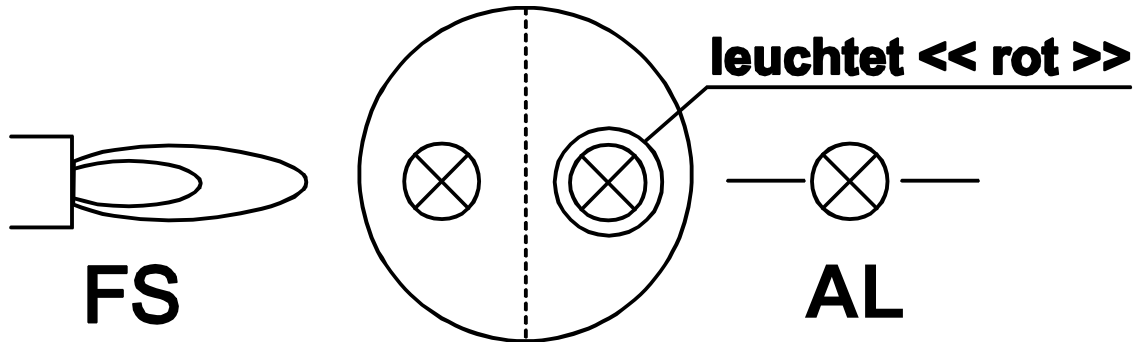
Ansicht "Z"
gezeichnet ohne Luftansauggehäuse
Flansch und Kompakteinheit.



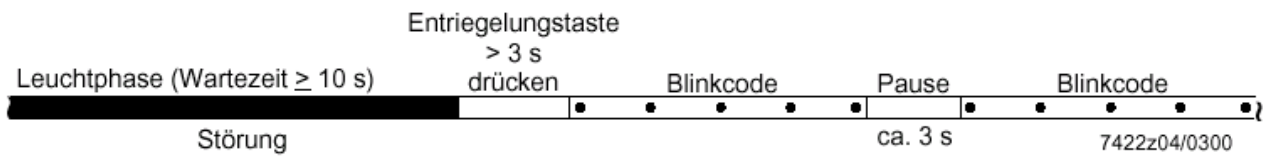
St. Bezeichnung	Werkst/DIN/Größe/Type	Pos	St. Bezeichnung	Werkst/DIN/Größe/Type	Pos
Brennergehäuse		1	Steckerkabel	AEG Li 270 lang,	63
Einpresshalterung	4 mm	2	Zylinderschraube	M 4 x 8 DIN 912 verzinkt	64
Rundschraube	M 5 x 6 x Ø 16 x 1,7 St37k verzinkt	3	Luftdruckwächter	Kromschröder DL5E	66
Fächerscheibe	A 5,3 DIN 6798 verzinkt	4	Adapter	Kromschröder K.F. DL5-10-50E	66.1
Typenschild		5	Kabel	500 mm lang, ohne SL, Ölflex	65
Warnschild	83x43 mm gelb-rot-schwarz	6	Einschraubstutzen	1/8" Kunststoff	66.2
Folienschild	Kunststoff +-	7	Kunststoffschlauch	transparent Ø 4 x 1	66.3
Grundplatte		8	Kabelbinder	2,5 x 98 mm lang	
Zapfen	4 mm, Nr. 316 228 190	9	Gaszuführung		68
Kunststoffsicherung	Nr. 326 100 040	10	Präz.-Stahlrohr		67
Zylinderschraube	M 5 x 8 DIN 912 verzinkt	11	Zylinderschraube	M4 x 10 DIN 912 verzinkt	69
Befestigungsschelle	Stauff SP 325,0 PA-DP-AS	12	Federring	Ø 4 DIN 7980 verzinkt	70
Fächerscheibe	A 5,3 DIN 6798 verzinkt	13			
Luftleitblech	36 x 20 mm, verzinkt	14	Kompakteinheit	CG 115 R01-DT2WF1	72
Zylinderschraube	M 4 x 8 DIN 84 verzinkt	15	Anschlußkabel	4x0,75 800 mm lg, Ölflex farbig	73
Federring	Ø 4 DIN 7980 verzinkt	16	Anschlußkabel	3x0,75 800 mm lg, Ölflex numm.	74
Sechskantmutter	M 4 DIN 934 verzinkt	17	Winkel	G 1/2" Nr. 92 verzinkt	75
Zylinderschraube	M5x50 DIN 912 durchg. Gew. verz.	18	Einlegeteil	1/2" Nr. 371 verzinkt	76
Sechskantmutter	M 5 DIN 985 verzinkt	19	Überwurfmutter	1/2" Nr. 374 verzinkt	77
Federscheibe	Ø 5 DIN 137B verzinkt	20	Dichtung	Klingerit Ø 30 x Ø 21 x 2 mm	78
Folienschild	Kunststoff gelb "Gasdurchsatz +-"	21			
Folienschild	"N + -"	23	EBI Zündeinheit	Danfoss N052F0030	79
Brennerflansch	Meku verzinkt	22	EBI Anschlußkabel	Danfoss 315 mm lang	79.1
			Haltewinkel EBI	Blech 1mm verz.	71
Luftansauggehäuse		25	Zylinderschraube	M 5 x 45 DIN 912 verzinkt	71.1
Zylinderschraube	M 5 x 10 DIN 912 verzinkt	26	Sechskantmutter	M 5 DIN 934	71.2
Ansaug-Luftführung	Kunststoff Noryl 30% GF	27	Fächerscheibe	A 5,3 DIN 6798 verzinkt	71.3
Schneidschraube	M 3 x 6 mm LIKO verzinkt	28	Zylinderschraube	M 5 x 8 DIN 912 verzinkt	82
Luftklappe	Kunststoff Noryl 30% GF	29	Fächerscheibe	A 5,3 DIN 6798 verzinkt	81
Gewinde-Bolzen	Ø 5 x 64,5 mm lang, St37k	30	Zündkabel	350 mm lang mit Widerstand	83
Zylinderschraube	M5x50 DIN 912 durchg. Gew. verz.	32		Tülle HV 1209	84
Sechskantmutter	M 5 DIN 934 SW 10 x 4 verzinkt	33			
Fächerscheibe	A 5,3 DIN 6798 verzinkt	34	Steuergerät		87
Schalldämsatz:	:		Klemmsockel	Type AGK 11	88
Boden	115 x 163 mm	35	Schieber	AGK 66/1 mit Bohrung Ø 6 mm	89
Seitenteil	38 x 163 mm	36	Einbaubuchse	Ø 4 mm vollisoliert, rot	90
Stirnteil	38 x 112 mm	37	Klemmsockelblech	63 x x 133 mm, Blech1,5 verz.	91
Bolzen	Ø 5 x 40 mm lang, M 5x5	38	Zylinderschraube	M 4 x 6 DIN 912 verzinkt	92
			Fächerscheibe	A 5,3 DIN 6798 verzinkt	92.1
Flammrohr		39	Federring	Ø 4 DIN 7980 verzinkt	92.2
			Zylinderschraube	M 5 x 8 DIN 912 verzinkt	93
Zylinderschraube	M 5 x 10 DIN 912 verzinkt	40	Kabel	5 x 0,75 x 333 mm lang	94
Stauscheibe	Meku 6 Schlitz	41	Buchsenteil 7-polig		95
Bef. Schraube	für Stauscheibe	41.1	Schneidschraube	M 3 x 20 DIN 7513 verz.	96
Elektrodenaufnahme		42	Steckerteil 7-polig		97
Spannhülse		43	Ionisationskabel	1,0 qmm x 330 mm lang	98
Zylinderschraube	M 4 x 6 DIN 912 verzinkt	44	Rundsteckhülse		99
Ionisationselektrode	gebogen, Kanthal	45	Buchsenstecker	vollisoliert, rot	100
Zündelektrodenbl.		46	Verschlusstopfen	Pg 9 mit Bohrung Ø 3	101
Gasdüse -Hauptrohr-		47	Abdeckhaube	ausgeschn. für Gaszuführung	102
O-Ring	D 16x1 - N 70 B 200 V	50	Zylinderschraube	M5x10 DIN 912 verz., m.Einstich	103
Verstellschieber		51	Firmenschild	38 x 80 mm schwarz-weiss	104
Einstellstück	mit Gewinde M 5	52			
Verstellschraube	silber lackiert		Flanschdichtung		105
Sechskantmutter	M 5 DIN 934 verzinkt	56	Sechskantschraube	M 8 x 20 DIN 933 verzinkt	106
Sechskantmutter	M 5 DIN 934 verzinkt	57	Unterlegscheibe	Ø 8,2 DIN 9021 verzinkt	108
Sechskantmutter	M 5 DIN 934 verzinkt	58			
Federscheibe	Ø 5 DIN 137B verzinkt	59			
Gebläserad	Ø 120 x 42 mm	60			
Motor	40 W 230 V, 50 Hz	62			
	mit Schrauben	62.1			

Störursachendiagnose mit Steuergerät Siemens LMG... Serie B

<ul style="list-style-type: none"> • Automat in Störung → rote Störsignalleuchte leuchtet <div style="text-align: center;"> </div>	<ul style="list-style-type: none"> • Entriegelung Entriegelungstaster 0,5...3 s drücken <hr/> <ul style="list-style-type: none"> • Störursachendiagnose - > 10 s warten - Entriegelungstaster > 3 s drücken - Blinkcode an roter Störsignalleuchte auslesen → «Störcodetabelle»
<ul style="list-style-type: none"> • Automat in Betrieb → grüne Flammensignalleuchte leuchtet <div style="text-align: center;"> </div>	<ul style="list-style-type: none"> • Wiederanlauf Entriegelungstaster 0,5...3 s drücken



Nach Störabschaltung leuchtet die rote Störsignalleuchte ständig.
Die Auslesung der Störursachendiagnose ergibt sich aus folgender Sequenz:



13.1 Störcodetabelle

Störcodetabelle	
Blinkcode	Mögliche Ursache
2 x blinken • •	<ul style="list-style-type: none"> keine Flammenbildung am Ende der «TSA» <ul style="list-style-type: none"> - defekte oder verschmutzte Ionisationselektrode - defekte oder verschmutzte Brennstoffventile - schlechte Brennereinstellung
3 x blinken • • •	<ul style="list-style-type: none"> Luftdruckwächter schließt nicht <ul style="list-style-type: none"> - «LP» defekt - «LP» falsch eingestellt - Gebläsemotor läuft nicht
4 x blinken • • • •	<ul style="list-style-type: none"> Luftdruckwächter öffnet nicht oder Fremdlicht bei Brennerstart <ul style="list-style-type: none"> - «LP» defekt - «LP» falsch eingestellt
5 x blinken • • • • •	<ul style="list-style-type: none"> Fremdlicht während Vorlüftung <ul style="list-style-type: none"> - oder interner Gerätefehler
7 x blinken • • • • • • •	<ul style="list-style-type: none"> Flammenabriss während des Betriebs <ul style="list-style-type: none"> - schlechte Brennereinstellung - defekte oder verschmutzte Brennstoffventile - Kurzschluss zwischen Ionisationselektrode und Masse
8...17 x blinken • • • • • • • • • • • • • • • • • • • • • • • • • •	<ul style="list-style-type: none"> frei
18 x blinken • • • • • • • • • • • • • • • • • •	<ul style="list-style-type: none"> Luftdruckwächter öffnet während Vorlüftung oder Betrieb <ul style="list-style-type: none"> - «LP» falsch eingestellt - 4-maliger Flammenabriss im Betrieb (LMG25...)
19 x blinken •	<ul style="list-style-type: none"> Ausgangskontaktfehler <ul style="list-style-type: none"> - Verdrahtungsfehler - Fremdspeisung auf Ausgangsklemmen
20 x blinken •	<ul style="list-style-type: none"> interner Gerätefehler

Während der Störursachendiagnose sind die Steuerausgänge spannungslos der Brenner bleibt ausgeschaltet, Ausnahme, Störsignal «AL» an Klemme 10

Wiedereinschaltung des Brenners erfolgt erst nach Entriegelung
Entriegelungstaster 0,5...3 s drücken